

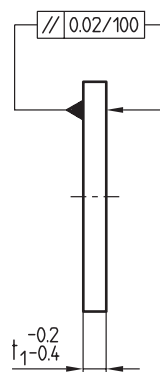
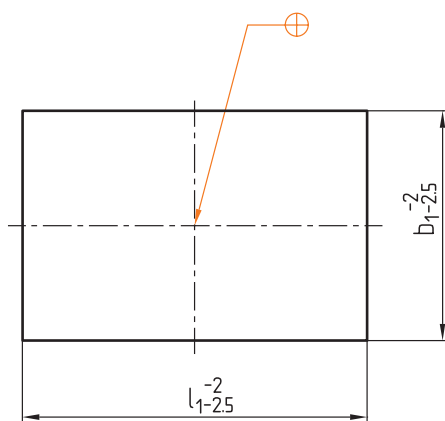
Z 121/...

Mat.: Kunstharz / Glasfaser
 Synthetic resin / glass fibre
 Résine synth. / fibre de verre

$\lambda = 0,21 \text{ W/mK}$



► Info



max. °C	b_1	l_1	t_1	Nr. / No.
230	095	095	3	Z 121 / 095 095 / 3
			5	095 / 5
	100	130	3	Z 121 / 100 130 / 3
			5	130 / 5
	156	156	3	Z 121 / 156 156 / 3
			5	156 / 5
		196	3	196 / 3
			5	196 / 5
		246	3	246 / 3
			5	246 / 5
		296	296 / 5	
		396	396 / 5	
	190	246	3	Z 121 / 190 246 / 3
			5	246 / 5
	296	296 / 5		
	196	196	3	Z 121 / 196 196 / 3
			5	196 / 5
		246	3	246 / 3
			5	246 / 5
		296	5	296 / 5
			7	296 / 7
		346	5	346 / 5
			7	346 / 7
		396	396 / 7	
		446	446 / 7	
	206	156	3	Z 121 / 206 156 / 3
			5	156 / 5
		196	3	196 / 3
			5	196 / 5
	218	246	3	Z 121 / 218 246 / 3
5			246 / 5	
296		296 / 5		
396	396 / 7			

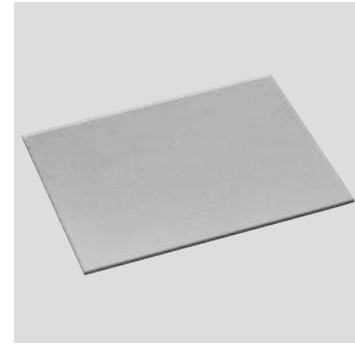
max. °C	b_1	l_1	t_1	Nr. / No.	
230	246	246	5	Z 121 / 246 246 / 5	
			7	246 / 7	
		296	5	296 / 5	
			7	296 / 7	
		346	5	346 / 5	
			7	346 / 7	
		396	5	396 / 5	
			7	396 / 7	
		446	7	446 / 7	
			496	8,5	496 / 8,5
		254	246	5	Z 121 / 254 246 / 5
				7	246 / 7
	276	296	5	Z 121 / 276 246 / 5	
			7	296 / 7	
	296	296	7	Z 121 / 296 296 / 7	
			8,5	296 / 8,5	
		346	7	346 / 7	
			8,5	346 / 8,5	
		396	7	396 / 7	
			8,5	396 / 8,5	
		446	7	446 / 7	
			496	8,5	496 / 8,5
		546	8,5	546 / 8,5	
			596	8,5	596 / 8,5
		696	8,5	696 / 8,5	
		346	346	7,0	Z 121 / 346 346 / 7
	8,5			346 / 8,5	
	396		7,0	396 / 7	
			8,5	396 / 8,5	
	446		8,5	446 / 8,5	
496			7,0	Z 121 / 346 496 / 7	
8,5	496 / 8,5				

This is trial version
www.adultpdf.com

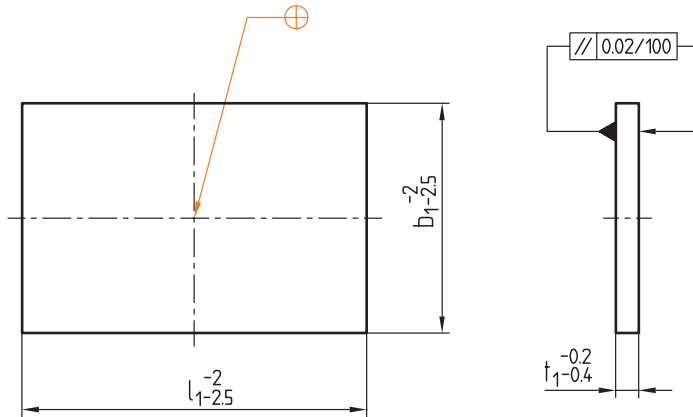
Z 121/...

Mat.: Kunstharz / Glasfaser
 Synthetic resin / glass fibre
 Résine synth. / fibre de verre

$\lambda = 0,21 \text{ W/mK}$



► Info



max. °C	b_1	l_1	t_1	Nr./No.											
230	346	546	8,5	Z 121 / 346 546 / 8,5											
				596 / 8,5											
				696 / 8,5											
				796 / 8,5											
	396	396	7	Z 121 / 396 396 / 7											
				8,5	396 / 8,5										
		446	7	446 / 7											
				8,5	446 / 8,5										
		496	7	496 / 7											
				8,5	496 / 8,5										
		546	7	546 / 7											
				8,5	546 / 8,5										
				596	7	596 / 7									
						8,5	596 / 8,5								
						696	7	696 / 7							
								8,5	696 / 8,5						
	796							7	796 / 7						
									8,5	796 / 8,5					
		896	7						896 / 7						
									8,5	896 / 8,5					
				446	446				Z 121 / 446 446 / 8,5						
									496 / 8,5						
				546	446	546 / 8,5									
						596	446		596 / 8,5						
	696							446	696 / 8,5						
									796	446	796 / 8,5				
		896	446								896 / 8,5				
											996	446	996 / 8,5		
													496	496	Z 121 / 496 496 / 8,5
															546
				8,5	546								546 / 8,5		
						596	7						596 / 7		
696	7			696 / 7											
				796	7			796 / 7							
		896	7					896 / 7							
								996	7	996 / 7					

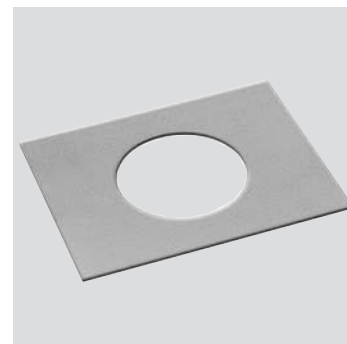
max. °C	b_1	l_1	t_1	Nr./No.			
230	546	546	8,5	Z 121 / 546 546 / 8,5			
				596 / 8,5			
				646 / 8,5			
				696 / 8,5			
				796 / 8,5			
				896 / 8,5			
				996 / 8,5			
				596	596	8,5	Z 121 / 596 596 / 8,5
							696 / 8,5
							796 / 8,5
							896 / 8,5
							996 / 8,5
	646	596	8,5				Z 121 / 646 596 / 8,5
							696 / 8,5
							796 / 8,5
				896 / 8,5			
				996 / 8,5			
				696	696	8,5	Z 121 / 696 696 / 8,5
							796 / 8,5
							896 / 8,5
	996 / 8,5						
	796	796	8,5				Z 121 / 796 796 / 8,5
							896 / 8,5
							996 / 8,5
							896
				996 / 8,5			

This is trial version
www.adultpdf.com

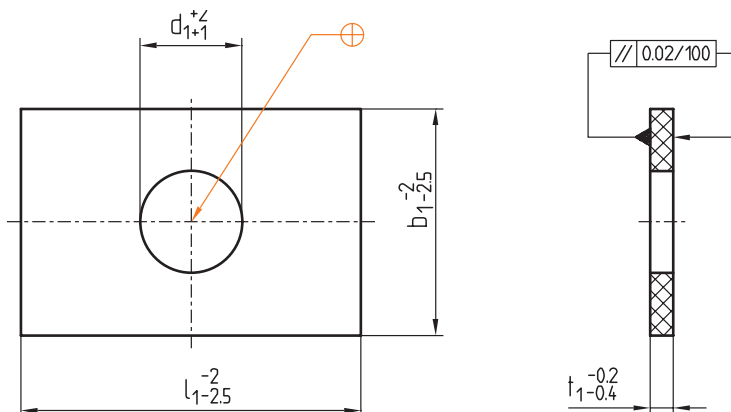
Z121/...

Mat.: Kunstharz / Glasfaser
 Synthetic resin / glass fibre
 Résine synth. / fibre de verre

$\lambda = 0,21 \text{ W/mK}$



► Info



max. °C	b ₁	l ₁	t ₁	d ₁	Nr. / No.		
230	095	095	3	22	Z 121 / 095 095 / 3 / 22		
			5		095 / 5 / 22		
		100	3		Z 121 / 100 130 / 3 / 22		
			5		130 / 5 / 22		
		156	156		3	90	Z 121 / 156 156 / 3 / 90
					5		156 / 5 / 90
	196		3	156 196 / 3 / 90			
			5	196 / 5 / 90			
	246		3	246 / 3 / 90			
			5	246 / 5 / 90			
	296			296 / 5 / 90			
			396		396 / 5 / 90		
	190		246	3	Z 121 / 190 246 / 3 / 90		
				5	246 / 5 / 90		
		296		296 / 5 / 90			
	196	196	3	90	Z 121 / 196 196 / 3 / 90		
			5		196 / 5 / 90		
		246	3		246 / 3 / 90		
			5		246 / 5 / 90		
		296			296 / 5 / 90		
			7		296 / 7 / 90		
		346	5		346 / 5 / 90		
			7		346 / 7 / 90		
		396			396 / 7 / 90		
			446			446 / 7 / 90	
		206	156		3	Z 121 / 206 156 / 3 / 90	
					5	156 / 5 / 90	
	196		3	196 / 3 / 90			
			5	196 / 5 / 90			
	218		246		Z 121 / 218 246 / 5 / 90		
296			296 / 5 / 90				
396	7	396 / 7 / 90					

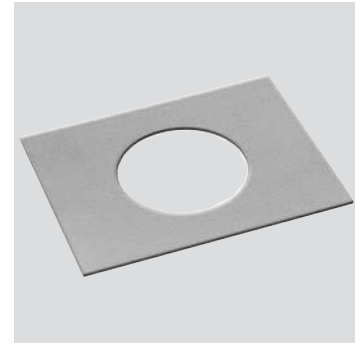
max. °C	b ₁	l ₁	t ₁	d ₁	Nr. / No.	
230	246	246	5	90	Z 121 / 246 246 / 5 / 90	
			7		246 / 7 / 90	
			296		296 / 5 / 90	
		296	7		296 / 7 / 90	
			346		5	346 / 5 / 90
		346	7		346 / 7 / 90	
			396		5	396 / 5 / 90
		396	7		396 / 7 / 90	
			446			446 / 7 / 90
		496	8,5		496 / 8,5 / 90	
			254		246	5
		276			7	246 / 7 / 90
	296		7	Z 121 / 276 246 / 5 / 90		
	296	296	7	90	Z 121 / 296 296 / 7 / 90	
			8,5		296 / 8,5 / 90	
		346	7		346 / 7 / 90	
			8,5		346 / 8,5 / 90	
		396	7		396 / 7 / 90	
			8,5		396 / 8,5 / 90	
		446			446 / 8,5 / 90	
			496			496 / 8,5 / 90
		546			546 / 8,5 / 90	
			596			596 / 8,5 / 90
		696			696 / 8,5 / 90	
			346		346	7
	346	346	8,5	346 / 8,5 / 90		
			396	7	396 / 7 / 90	
		396	8,5	396 / 8,5 / 90		
			446		446 / 8,5 / 90	
		496	7	Z 121 / 346 496 / 7 / 90		
8,5	496 / 8,5 / 90					

This is trial version
 www.adultpdf.com

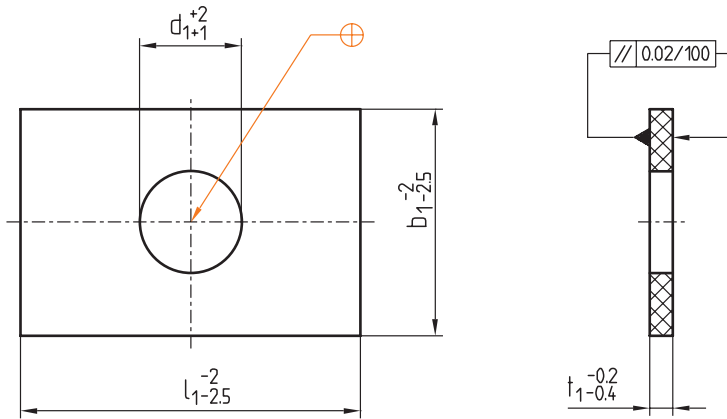
Z 121/...

Mat.: Kunstharz / Glasfaser
 Synthetic resin / glass fibre
 Résine synth. / fibre de verre

$\lambda = 0,21 \text{ W/mK}$



Info



max. °C	b ₁	l ₁	t ₁	d ₁	Nr./No.	
230	346	546	8,5	90	Z 121 / 346 546 / 8,5 / 90	
					596	596 / 8,5 / 90
					696	696 / 8,5 / 90
	396	396	7	Z 121 / 396 396 / 7 / 90		
			8,5	396 / 8,5 / 90		
		446	7	446 / 7 / 90		
			8,5	446 / 8,5 / 90		
		496	7	496 / 7 / 90		
			8,5	496 / 8,5 / 90		
		546	7	546 / 7 / 90		
			8,5	546 / 8,5 / 90		
		596	596 / 8,5 / 90			
		696	696 / 8,5 / 90			
		796	796 / 8,5 / 90			
		896	896 / 8,5 / 90			
		446	446		Z 121 / 446 446 / 8,5 / 90	
			496		496 / 8,5 / 90	
			546		546 / 8,5 / 90	
	596			596 / 8,5 / 90		
	696			696 / 8,5 / 90		
	796			796 / 8,5 / 90		
	896			896 / 8,5 / 90		
	496	496		Z 121 / 496 496 / 8,5 / 90		
		546	7	546 / 7 / 90		
			8,5	546 / 8,5 / 90		
		596		596 / 8,5 / 90		
		696		696 / 8,5 / 90		
		796		796 / 8,5 / 90		
		896		896 / 8,5 / 90		
		996		996 / 8,5 / 90		

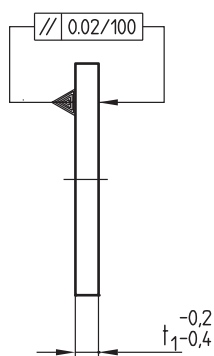
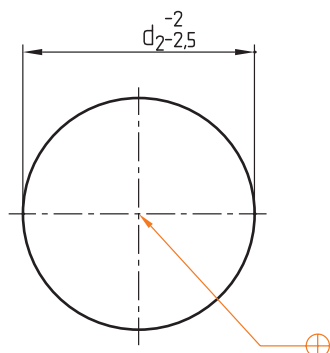
max. °C	b ₁	l ₁	t ₁	d ₁	Nr./No.		
230	546	546	8,5	90	Z 121 / 546 546 / 8,5 / 90		
					596	596 / 8,5 / 90	
					646	646 / 8,5 / 90	
					696	696 / 8,5 / 90	
					796	796 / 8,5 / 90	
					896	896 / 8,5 / 90	
					996	996 / 8,5 / 90	
					596	596	Z 121 / 596 596 / 8,5 / 90
						696	696 / 8,5 / 90
	796	796 / 8,5 / 90					
	646	596	596	Z 121 / 646 596 / 8,5 / 90			
			696	696 / 8,5 / 90			

This is trial version
www.adultpdf.com

Z 121/...

Mat.: Kunstharz / Glasfaser
 Synthetic resin / glass fibre
 Résine synth. / fibre de verre

$\lambda = 0,21 \text{ W/mK}$



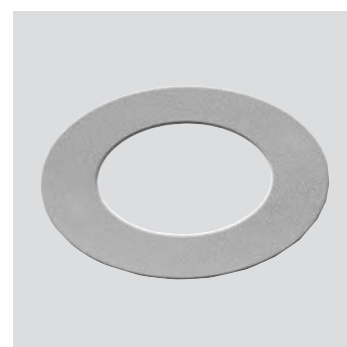
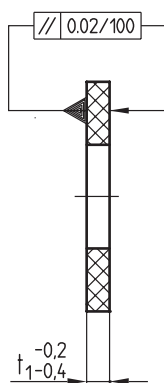
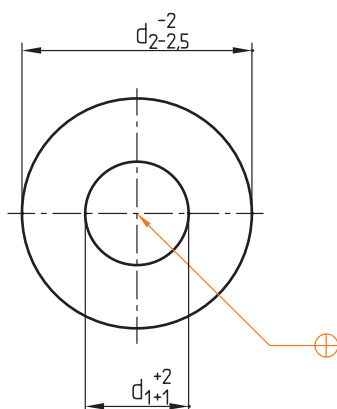
► Info

max. °C	d ₂	t ₁	Nr. / No.
230	095	3	Z 121 / 095 / 3
	116		116 / 3
	156		156 / 3
	196	5	156 / 5
	246		196 / 5
	296		246 / 5
	344	7	296 / 5
			344 / 7

Z 121/...

Mat.: Kunstharz / Glasfaser
 Synthetic resin / glass fibre
 Résine synth. / fibre de verre

$\lambda = 0,21 \text{ W/mK}$



► Info

max. °C	d ₂	t ₁	d ₁	Nr. / No.
230	095	3	22	Z 121 / 095 / 3 / 22
	156			90
		5		
	196			196 / 5 / 90
	246		246 / 5 / 90	
	296		296 / 5 / 90	
	344	7	90	296 / 5 / 90
				344 / 7 / 90